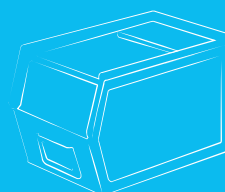
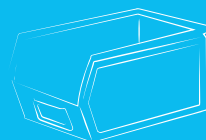
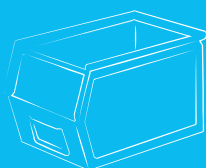


**DE NOMBREUX MODÈLES  
POUR TOUTES LES  
EXIGENCES, EN TÔLE  
D'ACIER LAQUÉE  
OU GALVANISÉE**





# MÉTAL





# CARACTÉRISTIQUES TECHNIQUES

Les bacs et les caisses en métal FAMI constituent une solution idéale pour le stockage et la manutention du matériel qui doit être immédiatement localisable, dans les entrepôts comme dans les ateliers de production et de montage. Ils sont réalisés en tôle brillante d'acier stratifié à froid ; les parois et le fond sont renforcés avec des nervures qui permettent d'accroître la résistance à la charge et l'indéformabilité aux chocs.

Les caisses et les bacs se transportent facilement à la main grâce aux poignées commodes qui se bloquent à 90 degrés et aux traverses qui permettent de les soulever aisément. Pour le levage et la manutention rapide et fonctionnelle des caisses et des bacs, des chariots sont disponibles : très pratiques, ils optimisent la manœuvrabilité, même à pleine charge, et permettent de soulever des piles de bacs.



SUR PATINS

AVEC DOUBLE TRAVERSE



Si le matériel à ranger est très lourd, des bacs dotés de patins ou d'une double traverse portante sont disponibles : ils facilitent le levage et le déplacement sur des chariots élévateurs.

## LES BACS ET LES CAISSES

Les bacs et les caisses sont gerbables, ce qui permet d'exploiter au mieux les espaces dans l'entrepôt et durant le transport. Le bord renforcé et relevé garantit une parfaite adhérence lors du gerbage.





## CAISSES EN MÉTAL

Gamme de  
couleurs  
ACIER



ÉTIQUETTES POUR BACS ET CAISSES VOIR PAGE 1172

## LEGÉNDÉ



CONTENANCE  
EN LITRES



LES CAPACITÉS DE CHARGE SONT NETTES ET SE RÉFÈRENT À DES CHARGES UNIFORMÉMENT RÉPARTIES.



**GALVANISÉ**

ART.	Dim. mm	L	
F LA 3320 00 99	300x200x145 H	8,7	

**LAQUÉ**

ART.	Dim. mm	L	
F LA 3320 00 _ _	300x200x145 H	8,7	

Dim. internes mm 290x183x132 H



Ils peuvent être commandés en lots : 10 pcs.



Ils peuvent être commandés en lots : 252 pcs.



**GALVANISÉ**

ART.	Dim. mm	L	
F LA 4120 00 99	300x200x200 H	12	

**LAQUÉ**

ART.	Dim. mm	L	
F LA 4120 00 _ _	300x200x200 H	12	

Dim. internes mm 290x186x184 H



Ils peuvent être commandés en lots : 8 pcs.



Ils peuvent être commandés en lots : 180 pcs.



**GALVANISÉ**

ART.	Dim. mm	L	
F LA 6520 00 99	450x300x200 H	27	

**LAQUÉ**

ART.	Dim. mm	L	
F LA 6520 00 _ _	450x300x200 H	27	

Dim. internes mm 442x285x182 H



Ils peuvent être commandés en lots : 6 pcs.



Ils peuvent être commandés en lots : 56 pcs.



**GALVANISÉ**

ART.	Dim. mm	L	
F LA 7320 00 99	450x300x300 H	40,5	

**LAQUÉ**

ART.	Dim. mm	L	
F LA 7320 00 _ _	450x300x300 H	40,5	

Dim. internes mm 440x280x278 H



Ils peuvent être commandés en lots : 4 pcs.



Ils peuvent être commandés en lots : 56 pcs.



**GALVANISÉ**

ART.	Dim. mm	L	
F LA 8920 00 99	630x450x300 H	85	

**LAQUÉ**

ART.	Dim. mm	L	
F LA 8920 00 _ _	630x450x300 H	85	

Dim. internes mm 617x430x278 H



-



Ils peuvent être commandés en lots : 6 pcs.



**ÉTIQUETTES POUR BACS ET CAISSES**

ART.		pour caisses et bacs	dim. mm une étiquette	nbre d'étiquettes par feuille
F LS 9040 00 00	F LA 3320 00 ..		73x37	15
F LS 9060 00 00	F LA 4120 00 ..		80x48	12
	F LA 6520 00 ..			
F LS 9080 00 00	F LA 7320 00 ..		102x76	6
	F LA 8920 00 ..			



## CAISSES PERFORÉES

Gamme de  
couleurs  
ACIER



ACIER INOX  
.ZZ



GALVANISÉ  
.99

## LEGÉENDE



CARTON



PALETTE



CONTENANCE  
EN LITRES



LES CAPACITÉS DE CHARGE SONT NETTES ET SE RÉFÈRENT À DES CHARGES UNIFORMÉMENT RÉPARTIES.





● TROU Ø 3 mm acier inox

ART.	Dim. mm	L	
<b>F LA 6510 00 ZZ</b>	450x300x200 H	27	

Dim. internes mm 442x285x182 H



Ils peuvent être commandés en lots : 6 pcs.



Ils peuvent être commandés en lots : 56 pcs.



● TROU Ø 4,2 mm galvanisé

ART.	Dim. mm	L	
<b>F LA 6511 00 99</b>	450x300x200 H	27	

Dim. internes mm 442x285x182 H



Ils peuvent être commandés en lots : 6 pcs.



Ils peuvent être commandés en lots : 56 pcs.



● TROU Ø 5,5 mm galvanisé

ART.	Dim. mm	L	
<b>F LA 6512 00 99</b>	450x300x200 H	27	

Dim. internes mm 442x285x182 H



Ils peuvent être commandés en lots : 6 pcs.



Ils peuvent être commandés en lots : 56 pcs.



● TROU Ø 7 mm galvanisé

ART.	Dim. mm	L	
<b>F LA 6513 00 99</b>	450x300x200 H	27	

Dim. internes mm 442x285x182 H



Ils peuvent être commandés en lots : 6 pcs.



Ils peuvent être commandés en lots : 56 pcs.



● TROU Ø 10 mm galvanisé

ART.	Dim. mm	L	
<b>F LA 6515 00 99</b>	450x300x200 H	27	

Dim. internes mm 442x285x182 H



Ils peuvent être commandés en lots : 6 pcs.



Ils peuvent être commandés en lots : 56 pcs.



● TROU Ø 15 mm galvanisé

ART.	Dim. mm	L	
<b>F LA 6517 00 99</b>	450x300x200 H	27	

Dim. internes mm 442x285x182 H



Ils peuvent être commandés en lots : 6 pcs.



Ils peuvent être commandés en lots : 56 pcs.





## BACS EN MÉTAL



La traverse associée à la poignée, bloquée à 90°, permet de soulever le bac

Gamme de couleurs  
ACIER



GRIS RAL 7000  
.01



VERT RAL 6011  
.02



GALVANISÉ  
.99



ÉTIQUETTES POUR BACS ET CAISSES VOIR PAGE 1179

## LEGÈNDE



CARTON



PALETTE



CONTENANCE  
EN LITRES



LES CAPACITÉS DE CHARGE SONT NETTES ET SE RÉFÈRENT À DES CHARGES UNIFORMÉMENT RÉPARTIES.



GALVANISÉ NON DISPONIBLE

ART.	Dim. mm	L
F LS 1700 00	160/140x95x75 H	1

Dim. internes mm 138x86x66 H

	Il(s) peuvent être commandés en lots : 20 pcs.
	-



GALVANISÉ

ART.	Dim. mm	L
F LS 2500 00 99	230/200x140x130 H	3,8

LAQUÉ

ART.	Dim. mm	L
F LS 2500 00	230/200x140x130 H	3,8

Dim. internes mm 196x131x113 H

	Il(s) peuvent être commandés en lots : 20 pcs.
	-



GALVANISÉ

ART.	Dim. mm	L
F LS 3300 00 99	350/300x200x145 H	9,4

LAQUÉ

ART.	Dim. mm	L
F LS 3300 00	350/300x200x145 H	9,4

Dim. internes mm 298x181x135 H

	Il(s) peuvent être commandés en lots : 10 pcs.
	Il(s) peuvent être commandés en lots : 252 pcs.



GALVANISÉ

ART.	Dim. mm	L
F LS 4100 00 99	350/300x200x200 H	12,5

LAQUÉ

ART.	Dim. mm	L
F LS 4100 00	350/300x200x200 H	12,5

Dim. internes mm 300x185x184 H

	Il(s) peuvent être commandés en lots : 8 pcs.
	Il(s) peuvent être commandés en lots : 180 pcs.



GALVANISÉ

ART.	Dim. mm	L
F LS 4900 00 99	500/450x200x200 H	18

LAQUÉ

ART.	Dim. mm	L
F LS 4900 00	500/450x200x200 H	18

Dim. internes mm 448x184x184 H

	Il(s) peuvent être commandés en lots : 6 pcs.
	-



GALVANISÉ

ART.	Dim. mm	L
F LS 5700 00 99	500/450x300x145 H	20

LAQUÉ

ART.	Dim. mm	L
F LS 5700 00	500/450x300x145 H	20

Dim. internes mm 448x281x135 H

	-
	-

# STEEL





GALVANISÉ

ART.	Dim. mm	L	
F LS 6500 00 99	500/450x300x200 H	28	

LAQUÉ

ART.	Dim. mm	L	
F LS 6500 00 _ _	500/450x300x200 H	28	

Dim. internes mm 448x284x185 H

 Ils peuvent être commandés en lots : 6 pcs.  
 Ils peuvent être commandés en lots : 56 pcs.





GALVANISÉ

ART.	Dim. mm	L	
F LS 7300 00 99	520/450x300x300 H	42	

LAQUÉ

ART.	Dim. mm	L	
F LS 7300 00 _ _	520/450x300x300 H	42	

Dim. internes mm 446x288x278 H

 Ils peuvent être commandés en lots : 4 pcs.  
 Ils peuvent être commandés en lots : 56 pcs.





GALVANISÉ

ART.	Dim. mm	L	
F LS 8100 00 99	520/450x450x300 H	63	

LAQUÉ

ART.	Dim. mm	L	
F LS 8100 00 _ _	520/450x450x300 h	63	

Dim. internes mm 448x428x278 H

 -  
 Ils peuvent être commandés en lots : 6 pcs.





GALVANISÉ

ART.	Dim. mm	L	
F LS 8900 00 99	700/630x450x300 H	88	

LAQUÉ

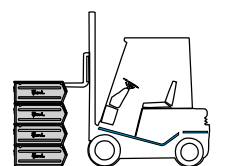
ART.	Dim. mm	L	
F LS 8900 00 _ _	700/630x450x300 H	88	

Dim. internes mm 630x428x278 H

 -  
 Ils peuvent être commandés en lots : 6 pcs.

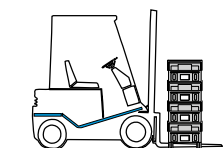
## APPLICATIONS SPÉCIALES

### BACS AVEC DOUBLE TRAVERSE



système de prélevement avec chariot élévateur

### BACS SUR PATINS



système de prélevement avec chariot élévateur





**GALVANISÉ**

ART.	Dim. mm	L	
F LS 6501 00 99	500/450x300x200 H	28	

**LAQUÉ**

ART.	Dim. mm	L	
F LS 6501 00 _ _	500/450x300x200 H	28	

Dim. internes mm 448x284x185 H



Ils peuvent être commandés en lots : 6 pcs.



Ils peuvent être commandés en lots : 56 pcs.



**GALVANISÉ**

ART.	Dim. mm	L	
F LS 7301 00 99	520/450x300x300 H	42	

**LAQUÉ**

ART.	Dim. mm	L	
F LS 7301 00 _ _	520/450x300x300 H	42	

Dim. internes mm 446x288x278 H



Ils peuvent être commandés en lots : 4 pcs.



Ils peuvent être commandés en lots : 56 pcs.



**GALVANISÉ**

ART.	Dim. mm	L	
F LS 8101 00 99	520/450x450x300 H	63	

**LAQUÉ**

ART.	Dim. mm	L	
F LS 8101 00 _ _	520/450x450x300 H	63	

Dim. internes mm 448x428x278 H



-



Ils peuvent être commandés en lots : 6 pcs.



**GALVANISÉ**

ART.	Dim. mm	L	
F LS 8901 00 99	700/630x450x300 H	88	

**LAQUÉ**

ART.	Dim. mm	L	
F LS 8901 00 _ _	700/630x450x300 H	88	

Dim. internes mm 446x288x278 H



-



Ils peuvent être commandés en lots : 6 pcs.



**GALVANISÉ**

ART.	Dim. mm	L	
F LS 8110 00 99	520/450x450x390 H	63	

**LAQUÉ**

ART.	Dim. mm	L	
F LS 8110 00 _ _	520/450x450x390 H	63	

Dim. internes mm 448x428x278 H



-



Ils peuvent être commandés en lots : 6 pcs.



**GALVANISÉ**

ART.	Dim. mm	L	
F LS 8910 00 99	700/630x450x390 H	88	

**LAQUÉ**

ART.	Dim. mm	L	
F LS 8910 00 _ _	700/630x450x390 H	88	

Dim. internes mm 630x428x278 H



-



Ils peuvent être commandés en lots : 6 pcs.

## PORTE-ÉTIQUETTES INCLINÉ



ART.

**F ND 2120 00 99**

POUR BACS :

ART. F LS 7300 00 - F LS 7301 00  
 - F LS 8100 00 - F LS 8101 00  
 - F LS 8110 00 - F LS 8900 00  
 - F LS 8901 00 - F LS 8910 00



ART.

**F ND 2110 00 99**

POUR BACS :

ART. F LS 4100 00 - F LS 6500 00  
 - F LS 6501 00



## ÉTIQUETTES POUR BACS ET CAISSES

ART.	pour caisses et bacs	dim. mm une étiquette	nombre d'étiquettes par feuille
<b>F LS 9020 00 00</b>	F LS 1700 00 ..	47x17	60
<b>F LS 9040 00 00</b>	F LS 2500 00 ..	73x37	15
	F LS 3300 00 ..		
	F LS 5700 00 ..		
<b>F LS 9060 00 00</b>	F LS 4100 00 ..	80x48	12
	F LS 4900 00 ..		
	F LS 6500 00 ..		
	F LS 6501 00 ..		
<b>F LS 9080 00 00</b>	F LS 7300 00 ..	102x76	6
	F LS 7301 00 ..		
	F LS 8900 00 ..		
	F LS 8901 00 ..		
	F LS 8910 00 ..		
	F LS 8100 00 ..		
	F LS 8101 00 ..		
F LS 8110 00 ..			

## DIVISEURS LONGITUDINAUX EN MÉTAL

SÉPARATEURS LONGITUDINAUX EN MÉTAL AVEC PAIRE DE SUPPORTS

ART.	pour caisses et bacs
<b>F ND 0130 01 99</b>	F LS 4100 00 ..
<b>F ND 0190 01 99</b>	F LS 6500 00 ..
	F LS 6501 00 ..
<b>F ND 0221 01 99</b>	F LS 7300 00 ..
	F LS 7301 00 ..
<b>F ND 0221 02 99</b>	F LS 8100 00 ..
	F LS 8101 00 ..
	F LS 8110 00 ..
<b>F ND 0241 01 99</b>	F LS 8900 00 ..
	F LS 8901 00 ..
	F LS 8910 00 ..



SÉPARATEURS LONGITUDINAUX SUPPLÉMENTAIRES

ART.	pour caisses et bacs
<b>F ND 0130 00 99</b>	F LS 4100 00 ..
<b>F ND 0190 00 99</b>	F LS 6500 00 ..
	F LS 6501 00 ..
<b>F ND 0221 00 99</b>	F LS 7300 00 ..
	F LS 7301 00 ..
	F LS 8100 00 ..
	F LS 8101 00 ..
<b>F ND 0241 00 99</b>	F LS 8110 00 ..
	F LS 8900 00 ..
	F LS 8901 00 ..
	F LS 8910 00 ..



## CHARIOTS POUR LE TRANSPORT ET LE LEVAGE DES CAISSES/BACS

ART.



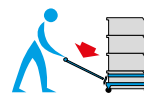
kg

F CR 0401 00 04

300

Chariots pour bacs et caisses :  
art. F LS 6500 00/F LA 6520 00  
2 roulettes pivotantes en caoutchouc Ø125 mm  
2 roulettes fixes en polyuréthane Ø125 mm

 04  
RAL 5012



phases d'utilisation du chariot de levage





## CONTENEURS MÉTALLIQUES



Les conteneurs en métal peuvent être munis de porte-étiquettes à accrocher au bord ou d'une plaque de capacité de charge, imprimé en relief, soudée dans la position voulue par le client.



L'espace intérieur des conteneurs peut être compartimenté en plusieurs casiers grâce à des diviseurs pratiques en tôle laquée.



● ART. F ML 0321 00 01

● ART. F ML 0320 00 01

Gamme de  
couleur  
ACIER



GRIS RAL 7000  
.01

### LEGÈNDE




CAPACITÉ  
DE  
CHARGE



LES CAPACITÉS DE CHARGE SONT NETTES ET SE RÉFÈRENT À DES CHARGES UNIFORMÉMENT RÉPARTIES.

## PALETTES EN TÔLE

Réalisées en tôle d'acier laquée, les palettes sont idéales pour la manutention du matériel avec les chariots élévateurs ; elles se caractérisent par leur capacité de charge plus élevée et leur durée plus longue que celles des palettes en bois traditionnelles.

ART.		dim. mm	kg
<b>F ML 0610 00 01</b>		1000x800x155 H	2000*
<b>F ML 0620 00 01</b>		1200x800x155 H	2000*

\*La capacité de charge a été calculée avec la palette posée sur une surface uniforme




## CONTENEURS EN TÔLE



ART.		dim. mm	kg
<b>F ML 0320 00 01</b>		800x500x600 H	700



ART.		dim. mm	kg
<b>F ML 0321 00 01</b>		800x500x600 H	700

À abattant

## CONTENEURS À BEC

ART.		dim. mm	kg
<b>F ML 0510 00 01</b>		800x700x600 H	1000



# STEEL









# STEEL

## CONTENEURS GRILLAGÉS




ART.		dim. mm	Trou grille mm	kg
F MM 0400 00 01		1000x800x800 H	60x30	1000
F MM 0410 00 01		1000x800x800 H	40x40	1500



ART.		dim. mm	Trou grille mm	kg
F MM 0401 00 01		1000x800x800 H	60x30	1000
F MM 0411 00 01		1000x800x800 H	40x40	1500

À abattant



ART.		dim. mm	Trou grille mm	kg
F MM 0420 00 01		1200x800x800 H	60x30	1000
F MM 0430 00 01		1200x800x800 H	40x40	1500



ART.		dim. mm	Trou grille mm	kg
F MM 0421 00 01		1200x800x800 H	60x30	1000
F MM 0431 00 01		1200x800x800 H	40x40	1500

À abattant





## DIVISEURS MOBILES POUR CONTENEURS



**GALVANISÉ**

ART.	dim. mm
<b>F ML 0710 00 99</b>	630/460x405 H

**LAQUÉ**

ART.	dim. mm
<b>F ML 0710 00 01</b>	630/460x405 H

ART.	dim. mm
<b>F MM 0710 00 01</b>	225x760x470 H

ADAPTÉ AUX ARTICLES :  
 F MM 0400 - F MM 0401 - F MM 0410 - F MM 0411 - F MM 0430  
 F MM 0431 - F ML 0440 - F ML 0441 - F ML 0460 - F ML 0461

ADAPTÉ AUX ARTICLES :  
 F MM 0510



Exemples d'utilisation des diviseurs

 COULEURS VOIR PAGE 1181





# STEEL



ART.		dim. mm	kg
F ML 0430 00 01		1000x800x690 H	1500



ART.		dim. mm	kg
F ML 0431 00 01		1000x800x690 H	1500

À abattant



ART.		dim. mm	kg
F ML 0440 00 01		1000x800x800 H	1500



ART.		dim. mm	kg
F ML 0441 00 01		1000x800x800 H	1500

À abattant



ART.		dim. mm	kg
F ML 0420 00 01		1000x800x670 H	2000



DÉTAIL DU FOND



ART.		dim. mm	kg
F ML 0450 00 01		1200x800x690 H	1500



ART.		dim. mm	kg
F ML 0451 00 01		1200x800x690 H	1500

À abattant



ART.		dim. mm	kg
F ML 0461 00 01		1200x800x800 H	1500


À abattant



ART.		dim. mm	kg
F ML 0460 00 01		1200x800x800 H	1500





ART.		dim. mm	kg
F ML 0121 00 01		1000x800x1150 H	2000

ART.		dim. mm	kg
F ML 0111 00 01		1000x800x800 H	2000

## CONTENEURS À FOND OUVRANT À ROULEAUX

Soulevés avec un chariot élévateur au moyen des quatre poignées soudées au bord supérieur, ils permettent de décharger le matériel par le fond ouvrant à rouleaux (ouverture de 87 %). L'ouverture s'effectue simplement et en toute sécurité grâce au levier situé sur le côté de 800 mm, tandis que la fermeture est assurée par un dispositif particulier composé de leviers et de rouleaux en acier.



1.



2.

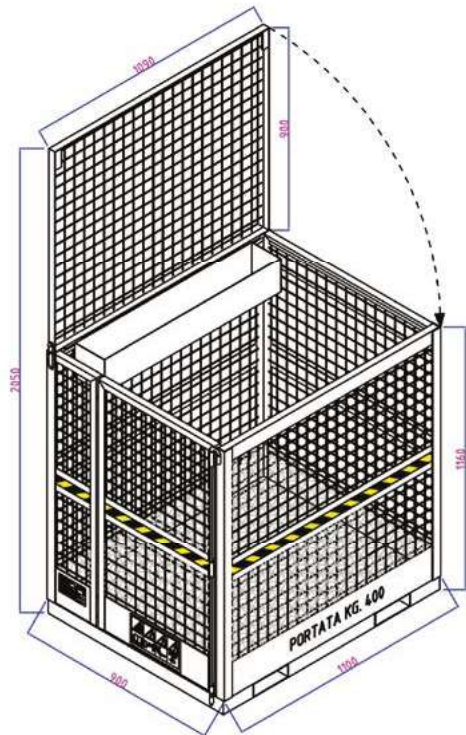


3.



4.





ART.	dim. mm	kg
F AX PPSE00 0000 HE	1100x900x2050 H	400

Couleur orange RAL 2010  
Avec porte



## NACELLES POUR MAINTENANCE AÉRIENNE



1.



2.

## BENNES BASCULANTES



• ART. F AX BBRE00 0000 04



• ART. F ML 0200 10 01

### LEGÉENDE



CAPACITÉ  
DE  
CHARGE



ROULETTES



CONTENANCE  
EN LITRES



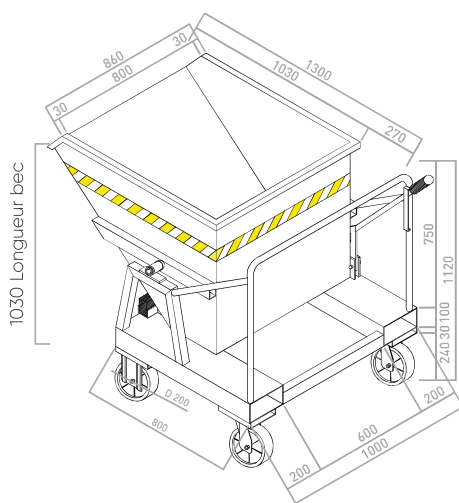
LES CAPACITÉS DE CHARGE SONT NETTES ET SE RÉFÈRENT À DES CHARGES UNIFORMÉMENT RÉPARTIES.



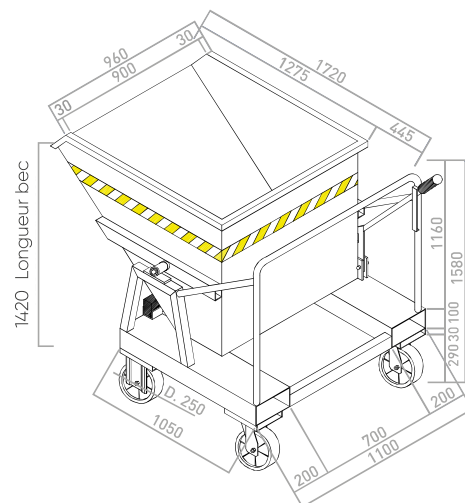
ART.	dim. mm	kg	Ø	L
● F AX BBRE00 0000 04	1300x1000x1120 H	800	Ø 200 mm	400
F AX BBRF00 0000 04	1720x1100x1580 H	1200	Ø 200 mm	800

04  
RAL 5012

F AX BBRE00 0000 04



F AX BBRF00 0000 04







ART.	dim. mm	kg	
<b>F ML 0200 05 01</b>	965x1480x1161 H	1000	

Avec 4 socles pour le transport par transpalette

01  
RAL 7000



ART.	dim. mm	kg	
<b>F ML 0200 00 01</b>	965x1480x1060 H	1000	

01  
RAL 7000



ART.	dim. mm	kg	ROULETTES	
<b>F ML 0200 10 01</b>	965x1480x1265 H	900	160 mm	

Avec 2 roulettes en nylon Ø 160 mm avec support fixe et 2 roulettes en nylon Ø 160 mm avec support pivotant sans frein

01  
RAL 7000

## BENNES BASCULANTES

Pour décharger le contenu de la benne, la prélever avec le chariot élévateur. Tirer sur le câble d'acier pour actionner le mécanisme de basculement tout en restant assis en toute sécurité.



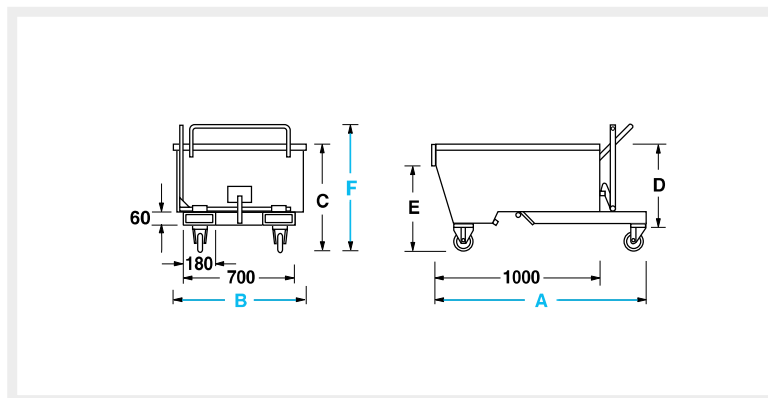
1.



2.



# STEEL



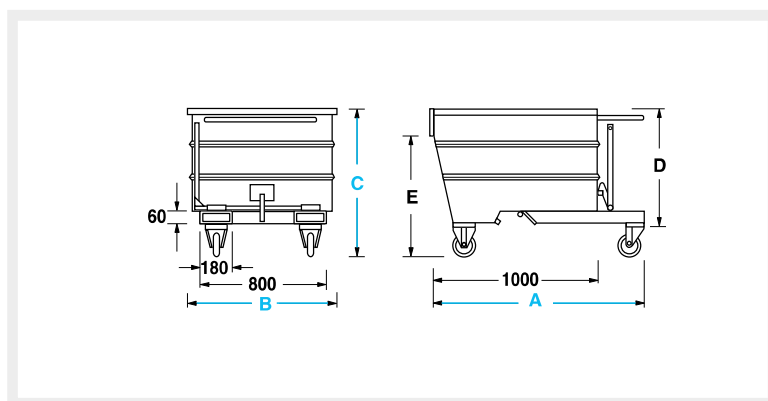
ART.	dim. mm						kg	L
	A	B	C	D	E	F		
F AX LT0300 0000 04	1370	820	650	491	527	870	600	285
F AX LT0400 0000 04	1370	820	855	695	730	855	800	420

Benne basculante avec roulettes en polyuréthane Ø 125 mm

F AX LT0300 0001 04	1370	820	650	491	527	870	600	285
F AX LT0400 0001 04	1370	820	855	695	730	855	800	420

Benne basculante **avec bac et robinet**, roulettes en polyuréthane Ø 125 mm

04  
RAL 5012



ART.	dim. mm					kg	L
	A	B	C	D	E		
F AX LT0500 0000 04	1370	920	900	700	720	1000	490
F AX LT0750 0000 04	1350	1070	1025	825	780	1350	755

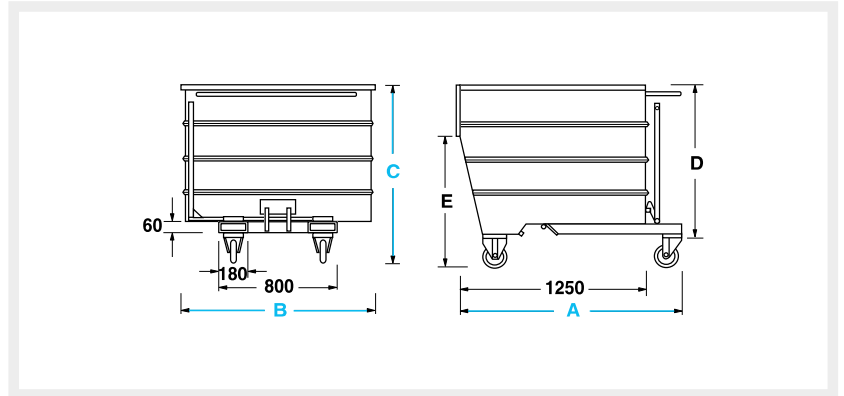
Benne basculante avec roulettes en polyuréthane Ø 160 mm

F AX LT0500 0001 04	1370	920	900	700	720	1000	490
F AX LT0750 0001 04	1350	1070	1025	825	780	1350	755

Benne basculante **avec bac et robinet**, roulettes en polyuréthane Ø 160 mm

04  
RAL 5012





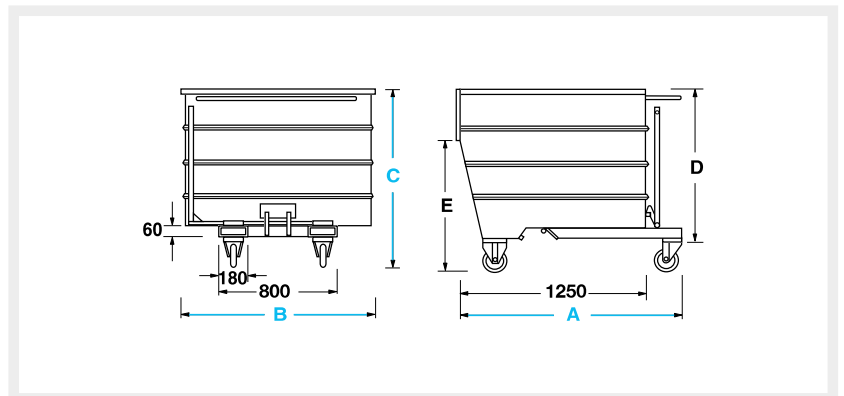
ART.	dim. mm					kg	L
	A	B	C	D	E		
<b>F AX LT1000 0000 04</b>	1550	1070	1165	965	880	1700	1070
<b>F AX LT1350 0000 04</b>	1550	1320	1165	965	880	2000	1320
<b>F AX LT1600 0000 04</b>	1550	1550	1170	970	880	2000	1320

Benne basculante avec roulettes en polyuréthane Ø 160 mm

<b>F AX LT1000 0001 04</b>	1550	1070	1165	965	880	1700	1070
<b>F AX LT1350 0001 04</b>	1550	1320	1165	965	880	2000	1320
<b>F AX LT1600 0001 04</b>	1550	1550	1170	970	880	2000	1320

Benne basculante **avec bac et robinet**, roulettes en polyuréthane Ø 160 mm

04  
RAL 5012



ART.	dim. mm					kg	L
	A	B	C	D	E		
<b>F AX LT2000 0000 04</b>	1550	1950	1170	970	880	2000	2040
<b>F AX LT2000 0001 04</b>	1550	1950	1170	970	880	2000	2040

Benne basculante avec roulettes en polyuréthane Ø 160 mm

Benne basculante **avec bac et robinet**, roulettes en polyuréthane Ø 160 mm

04  
RAL 5012